

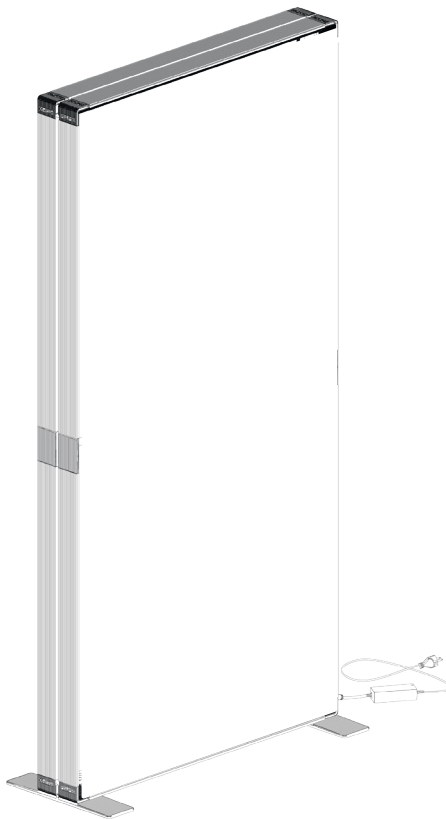
156001



PIXLIP®

GO LIGHTBOX 100150

Aufbauanleitung
User manual



PIXLIP GO®

www.pixlippo.com

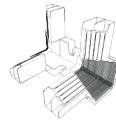
KOMPONENTEN COMPONENTS



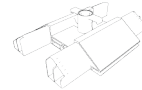
4×
Profil 650
Profile 650



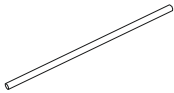
2×
Profil 900
Profile 900



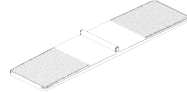
4×
Eckverbinder
Corner connector



2×
Strebenhalter
Strut holder



1×
Strebe 900
Strut 900



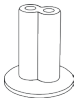
2×
Fußplatte
Base plate



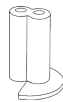
8×
Print Clip
Print clip



6×
Verschlusskappe
Cover cap



2×
Systemverbinder Top
System connector top



1×
Systemverbinder Step
System connector step



2×
LED Modul
LED Module



1×
Netzgerät
Power supply



1×
Y-Kabel
Y-cable

OPTIONAL



1×
Textil und Blockout
Textile and blockout

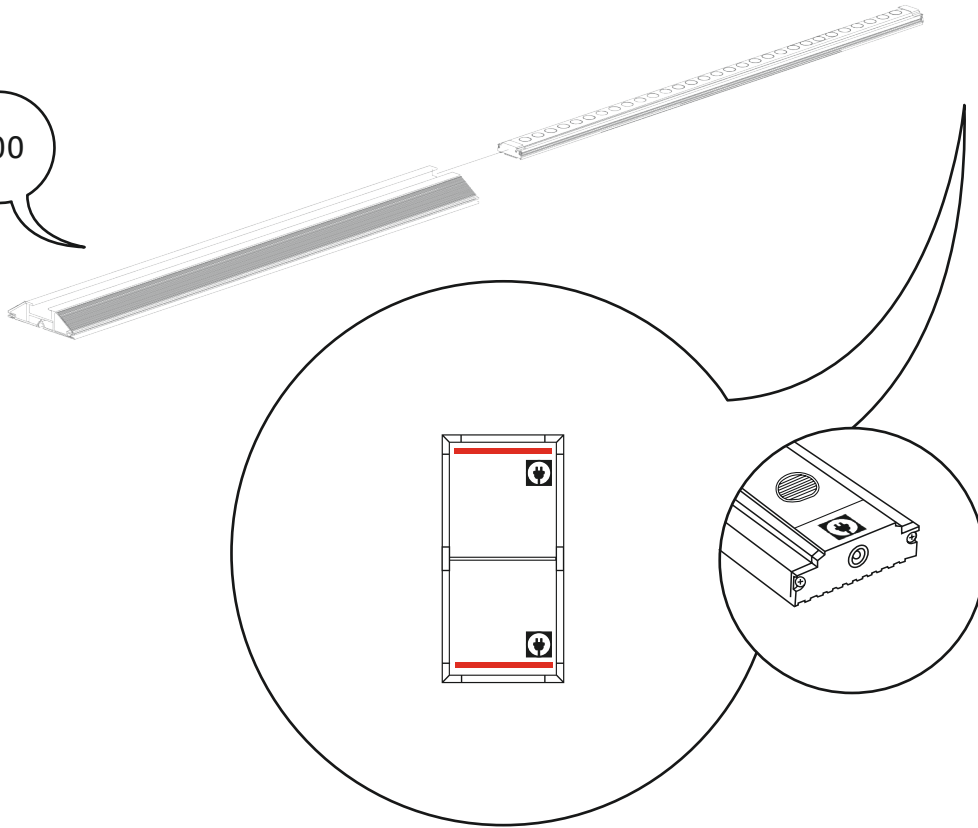


2×
Textil
Textile

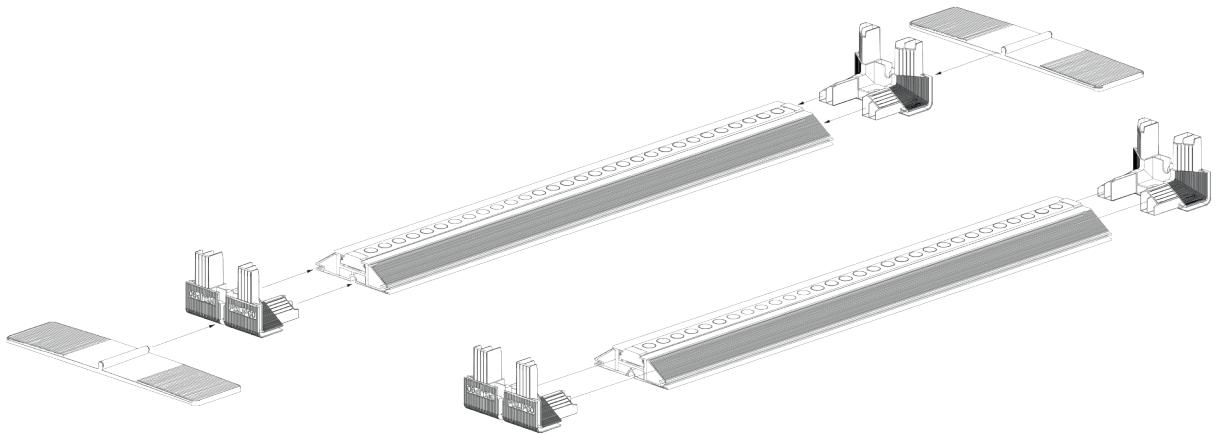
1

2 x

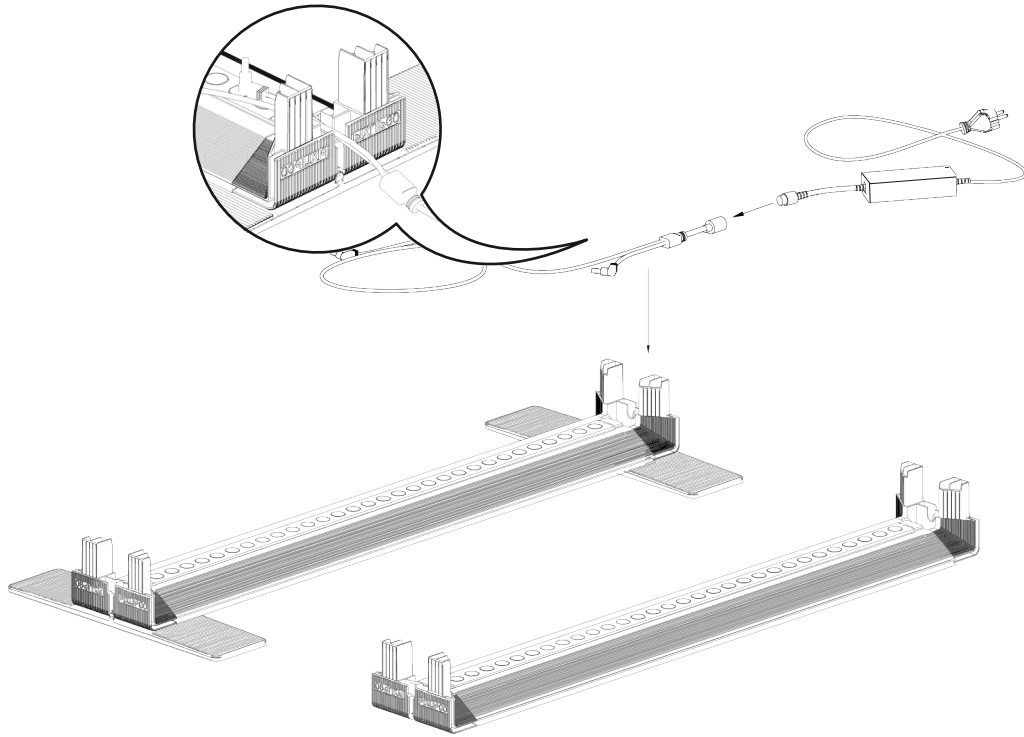
900



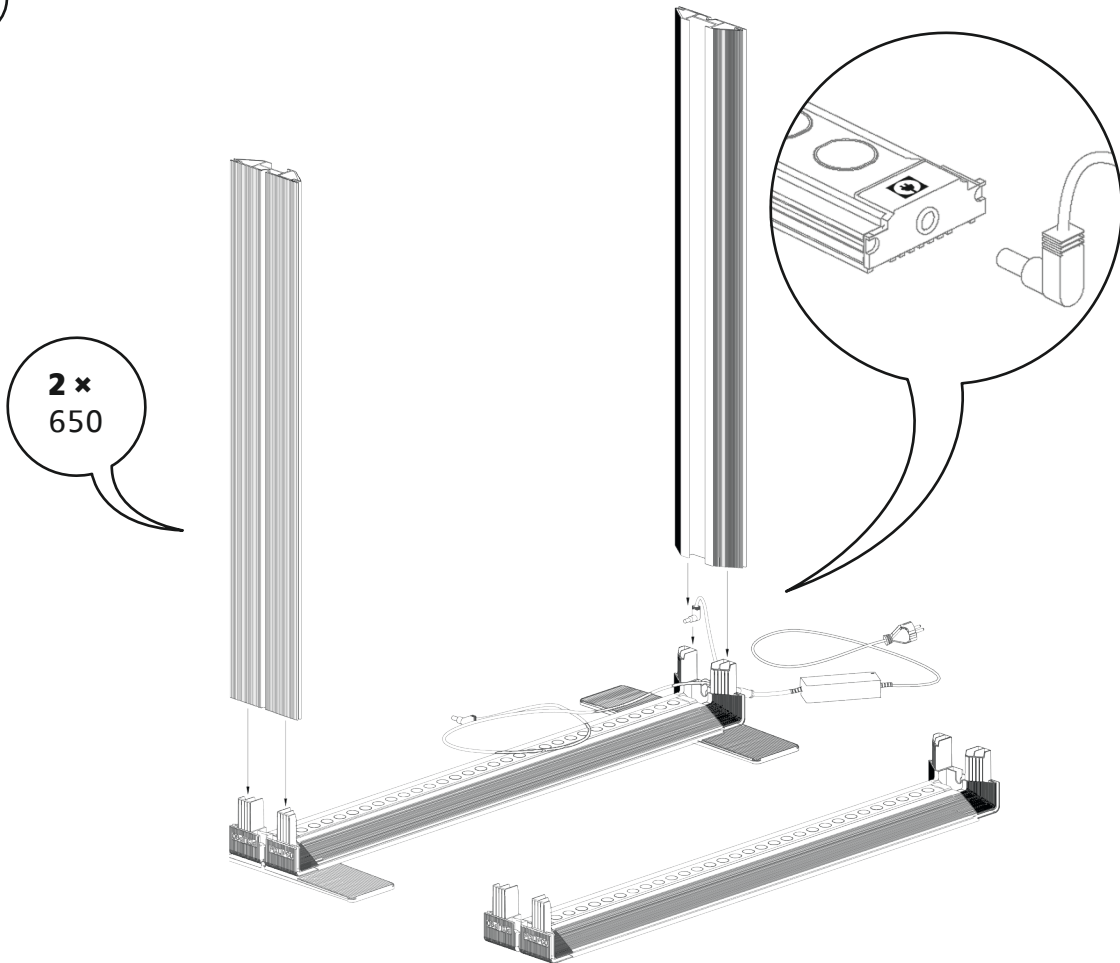
2



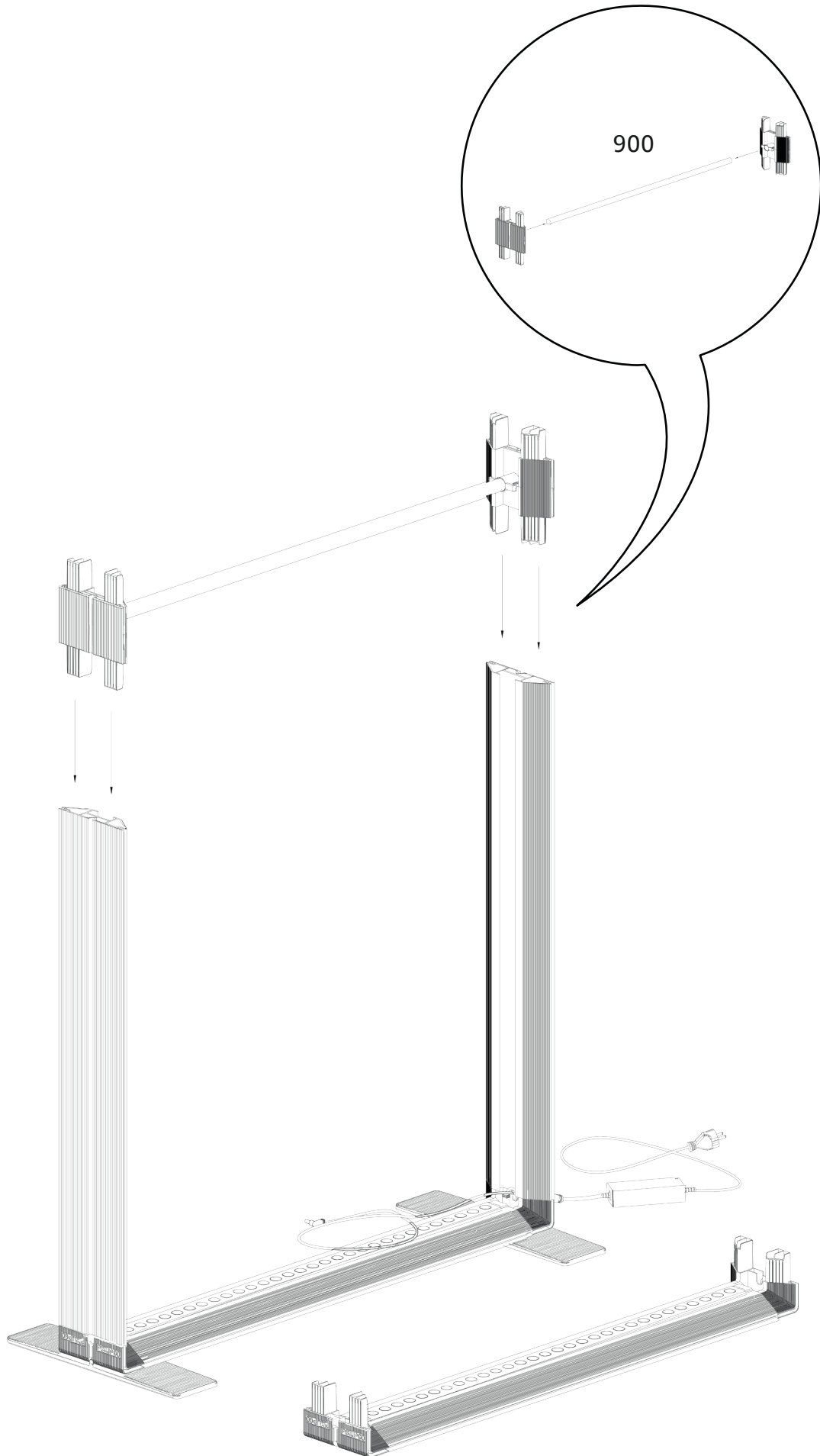
3



4

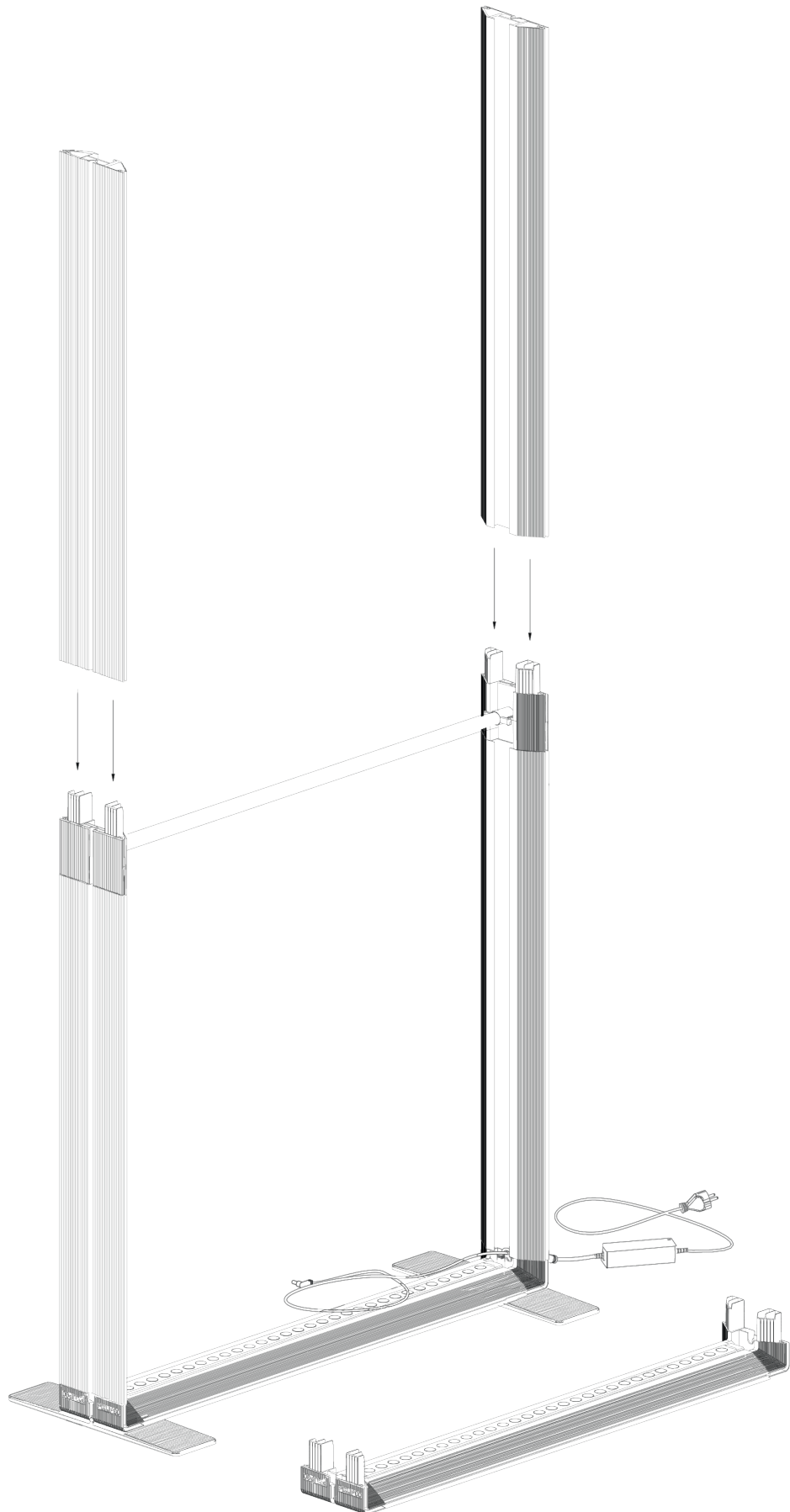


5



6

2 ×
650



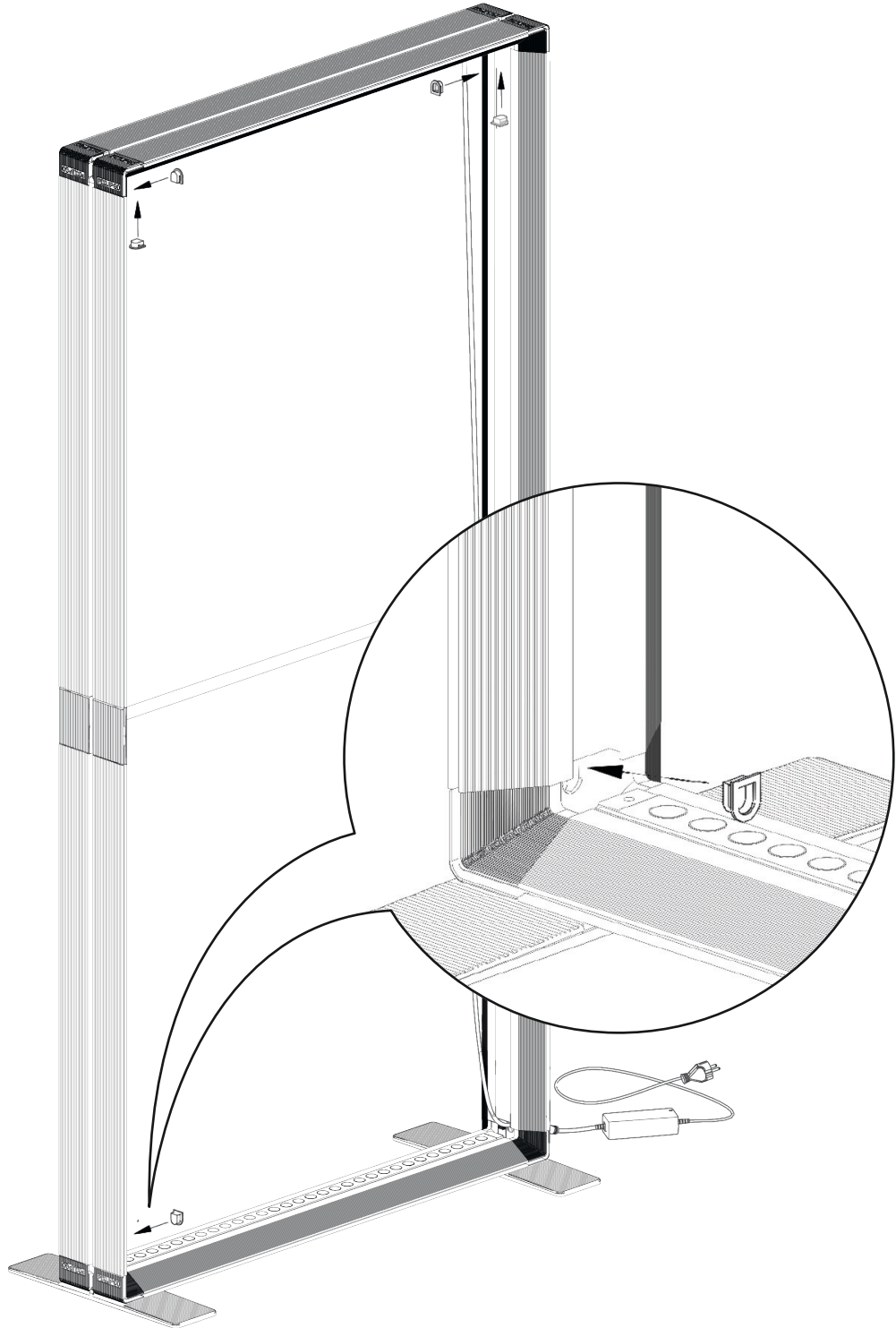
7

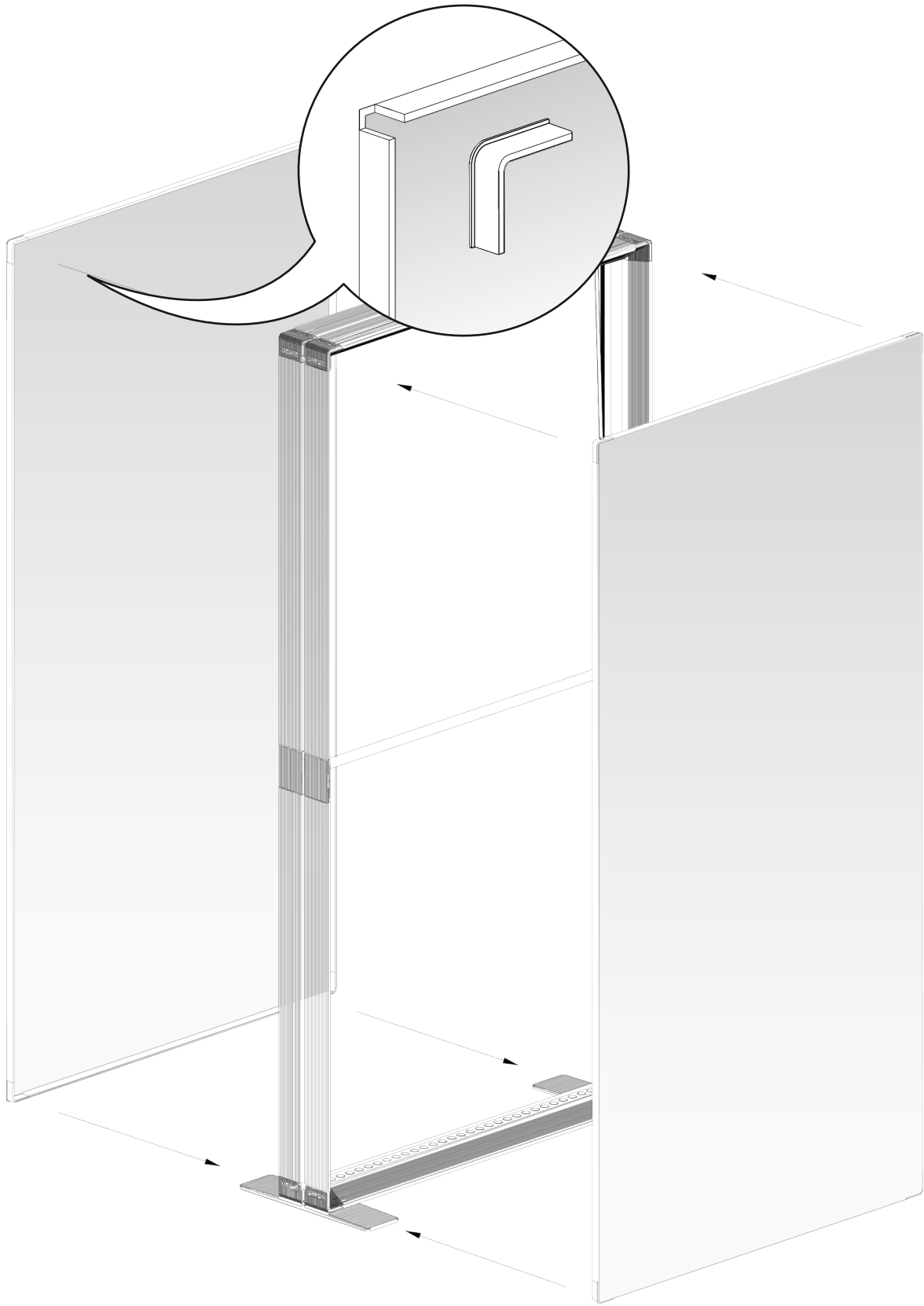




9









OPTIONAL





PIXLIP®

GO LIGHTBOX 100150
AUFBAUANLEITUNG
USER MANUAL

© 2018

PIXLIP GmbH
Raiffeisenstraße 17
40764 Langenfeld
Germany

info@pixlip.com
www.pixlip.com
www.pixlipgo.com

www.pixlipgo.com